

PLĂCUȚA MICRO:BIT

PREZENTARE GENERALĂ

Autor: prof. Cătălina Enescu

Plăcuța micro:bit

BBC micro:bit este o placă de dezvoltare care folosește un microcontroller.

Un **microcontroller** este un minicalculator simplu care, la un moment dat, poate rula un singur program. Un microcontroller consumă mult mai puțină energie decât un laptop sau un calculator și este potrivit pentru a controla și a detecta semnalele electrice prin intermediul pinilor. De exemplu ceasul digital, cuptorul cu microunde, mouse-ul etc., toate sunt controlate de microcontrollere.

Proiectul **Micro:bit** a început în anul 2012 ca parte a programului **BBC Computer Literacy** cu scopul de a încuraja copiii să scrie software și să construiască noi echipamente.

Placa micro:bit are 2 versiuni: micro:bit V1 și micro:bit V2.

Micro:bit V1 dispune de un procesor ARM Cortex-M0 core, 16 MHz 32 de biți, Memorie RAM de 16 KB și Memorie Flash de 256 KB.

Micro:bit V2 a fost lansat pe 13 octombrie 2020 și dispune de un procesor ARM Cortex-M4 core, 64 MHz cu Memorie RAM de 128 KB și Memorie Flash de 512 KB.

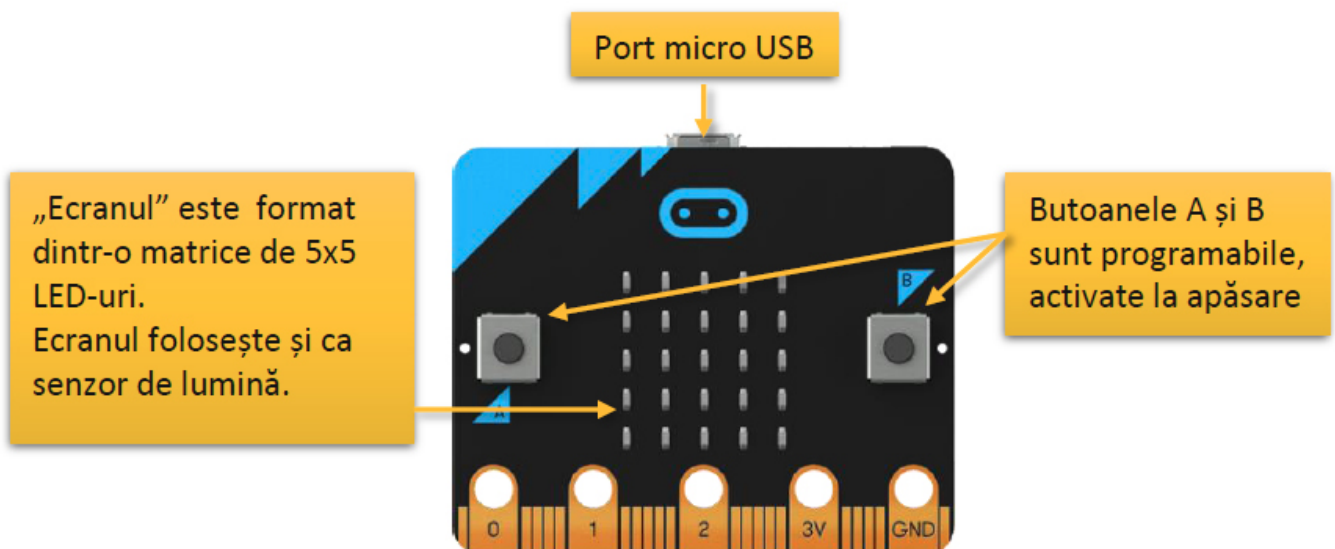


Micro:bit V1

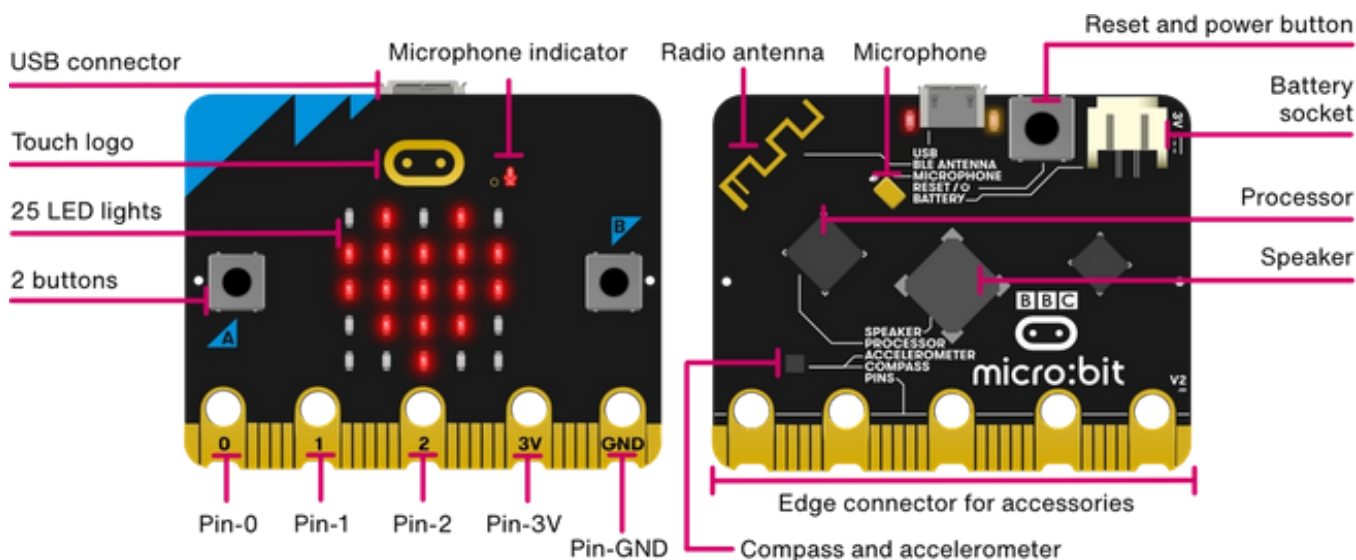


Micro:bit V2

Partea din față a micro:bitului



Micro:bit V1 față



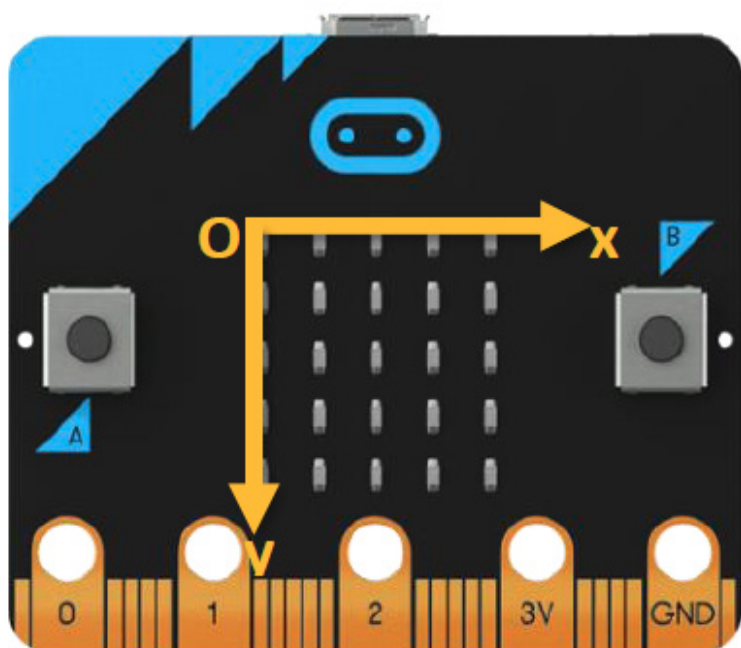
Micro:bit V2 fața

Parte din fața a micro:bitului conține:

- Interfața de conectare prin USB
- 2 butoane programabile prin care se poate interacționa cu utilizatorul
- 25 de LED-uri cu ajutorul cărora se pot afișa mesaje sau imagini; cu ajutorul LED-urilor se poate măsura și intensitatea luminii
- 3 pini programabili
- Indicatorul pentru microfon (de la versiunea V2)
- Senzor de atingere (de la versiunea V2)

Ecranul de LED-uri

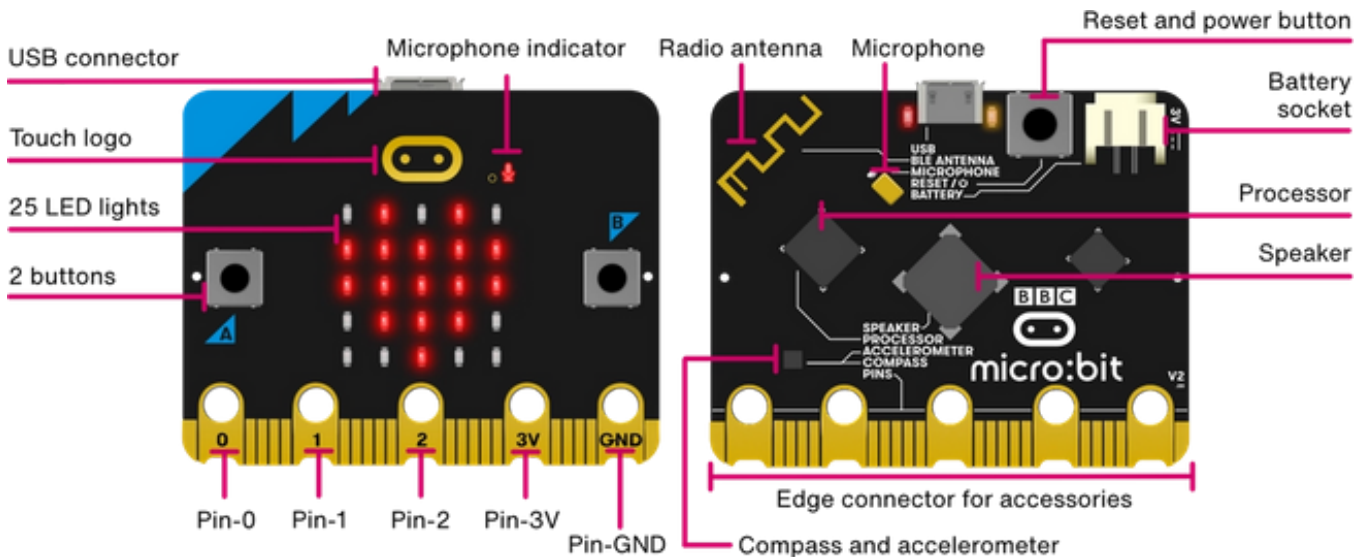
Ecranul **micro:bit-ului** este format dintr-o matrice de 25 de LED-uri dispuse pe 5 linii și 5 coloane. Considerând axele de coordonate xOy ca în figura alăturată, coordonatele (x,y) ale led-urilor sunt:



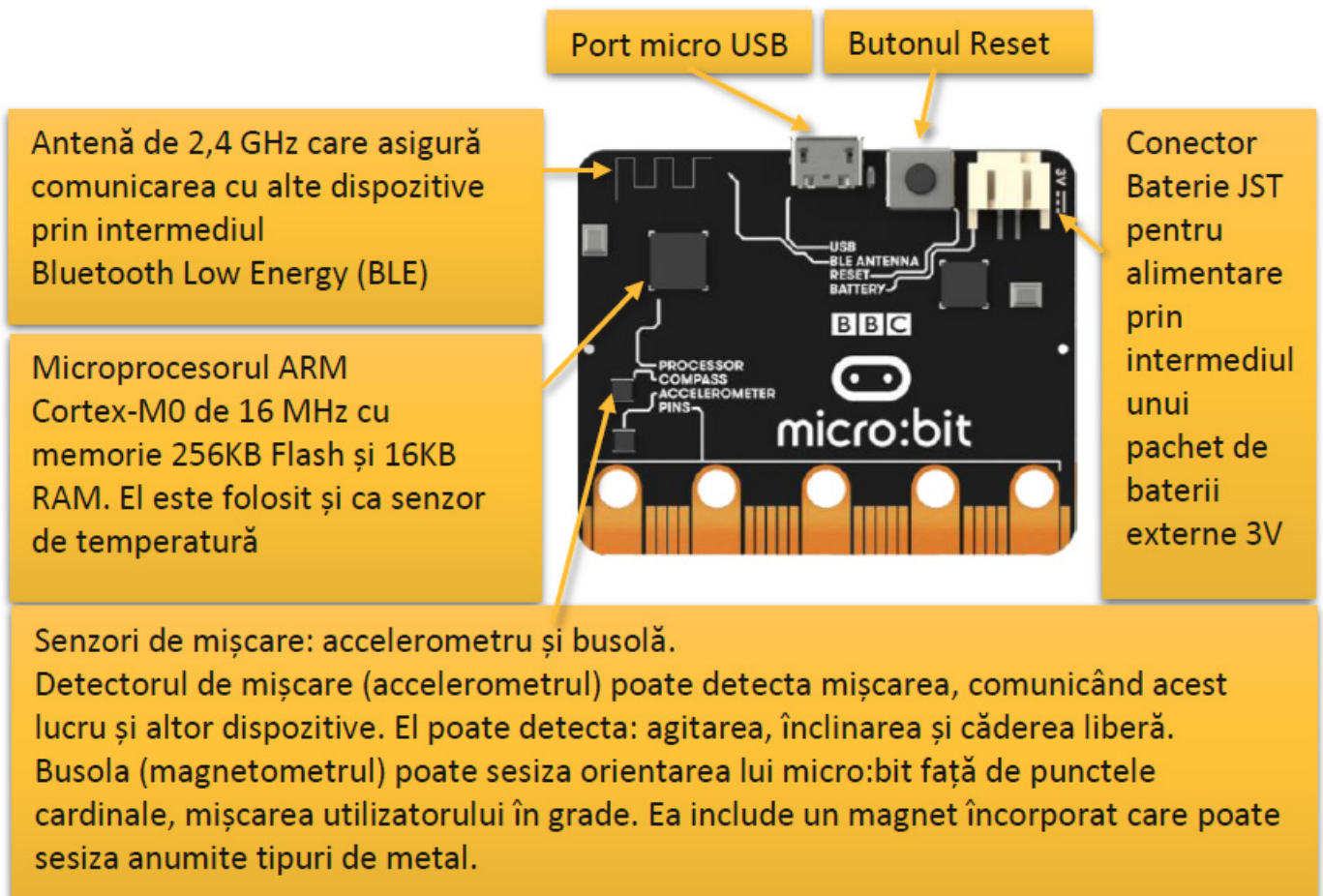
0,0	1,0	2,0	3,0	4,0
0,1	1,1	2,1	3,1	4,1
0,2	1,2	2,2	3,2	4,2
0,3	1,3	2,3	3,3	4,3
0,4	1,4	2,4	3,4	4,4

Ecranul de LED-uri

Partea din spate a micro:bitul



Micro:bit V2 spate



Micro:bit V1 spate

Pe parte din spate a micro:bitului se pot observa următoarele componente:

- Microprocesorul care poate fi folosit și ca senzor de temperatură.

- Antenă radio – asigură comunicarea cu alte dispozitive prin intermediul Bluetooth Low Energy (BLE).
- Microfon și speaker (de la versiunea V2).
- Accelerometrul – este un senzor de mișcare care poate detecta agitarea, înclinarea și căderea liberă.
- Magnetometrul sau busola – este un senzor de mișcare care poate sesiza orientarea micro:bit-ului față de punctele cardinale.
- Un buton de resetare.